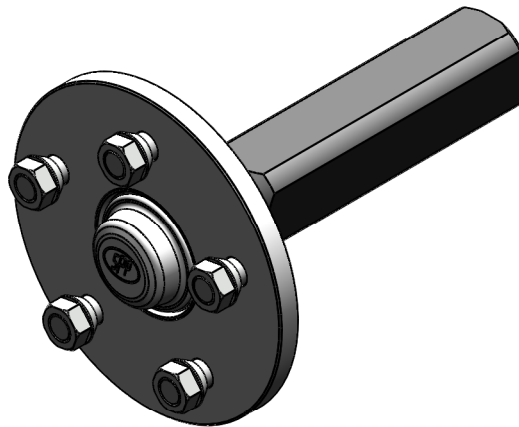
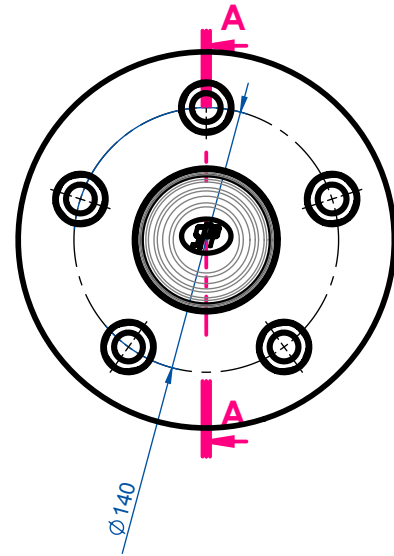
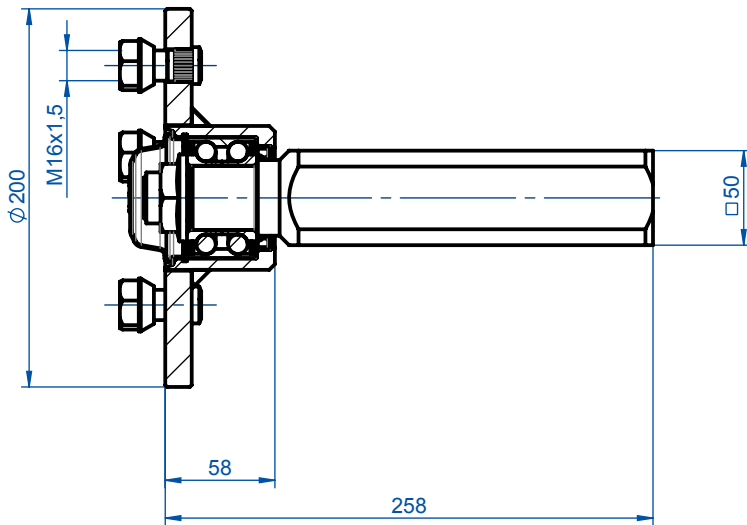


## PRZEKRÓJ A-A



Rysunki techniczne przedstawiają zarejestrowane wzory wspólnotowe, podlegające ochronie na podstawie rozporządzenia Rady (WE) nr 6/2002 z dnia 12 grudnia 2001 r. w sprawie wzorów wspólnotowych (Dz. U. L 3 z 5 stycznia 2002 r., str. 1). Wyłączne prawo używania wzorów przysługuje Steelpress Sp. z o.o. Wykorzystywanie ich bez zezwolenia uprawnionego stanowiłoby podstępne wystąpienie z roszczeniami, o których mowa w art. 287 ust. 1 w zw. z art. 292 ust. 1 ustawy z dnia 30 czerwca 2000 r. - Prawo własności przemysłowej (tekst jednolity: Dz.U. z 2003 r., Nr 119, poz. 1117 ze zm.).

Technical drawings present registered community designs subject to protection on the basis of the Council Regulation (EC) no. 6/2002 dated 12 December 2001 community designs (Journal of Laws L 3 dated 5 January 2002, page 1). The exclusive right to use the designs shall be granted to Steelpress Sp. z o.o. Their use without an authorized permit shall constitute the basis for filing claims referred to in Article 287, passage 1, in connection with Article 292, passage 1 of the Act of 30 June 2000 - Industrial property law (uniform text: Journal of Laws of 2003, No. 119, item 1117 with amendments)

**STEELPRESS Sp z o.o.**  
ul. Powstańców Wlkp. 48  
62-030 Luboń

Data ost. zmiany / Last changed date:  
2015-05-18

Data utworzenia / Created date:  
2015-05-18

Nr rysunku / Drawing No:  
CW-0405-19-0-0-00mod

Nazwa / Name:

**Piasta 5x140**

Wydanie:

A-01R

Masa / Weight:

8.88 kg